



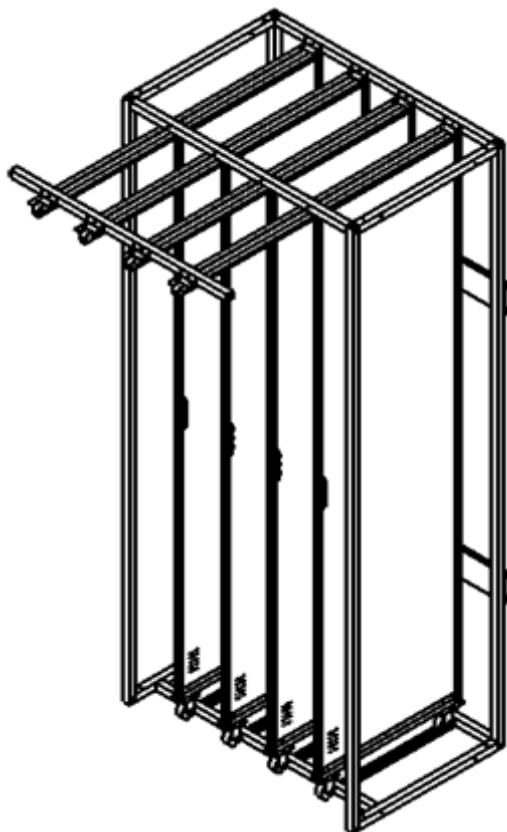
MT20

*Ferrum*

# Паспорт

Стенд для размещения инструмента на базе  
4х выдвижных перфорированных панелей

Арт. 06.500\_P4



ФЕРРУМ

**Спасибо!** Вы выбрали продукцию нашего завода, и мы надеемся, что данное изделие поможет в Вашей деятельности. Информацию о других производимых нами изделиях можно найти в **Internet** по адресу: **www.ferum.ru**.

## 1. Основные технические данные

1.1. Масса нетто, кг .....	55
1.2. Габаритные размеры, ммхммхмм .....	890x588x2032
1.3. Масса брутто, кг .....	57
1.4. Максимальная, равномерно-распределенная нагрузка на панель, кг .....	80
1.5. Кол-во упаковок, шт .....	1
1.6. Габаритные размеры упаковок, шт .....	2055x675x165

## 2. Комплектность

Поз.	Наименование	Кол-во, шт.
1	Стойка	2
2	Поперечина	5
3	Стяжка-усилитель	2
4	Направляющая для колеса	4
5	Перфорированная панель	4
6	Подвес для направляющей	4
7	Винт М6х40	8
8	Винт М6х12 с п/ш	60
9	Гайка 6	32
10	Шайба 6	60
11	Шайба 6 увелич.	8

## 3. Инструкция по подготовке к эксплуатации

- 3.1. Аккуратно вскройте упаковку.
- 3.2. Проверьте комплектность поставки (номера позиций на рис. 1 соответствуют позициям в списке комплектующих).
- 3.3. Собрать каркас. Для этого соединить стойки поз. 1 с поперечинами поз. 2 при помощи болтов Винт М6х40 и шайб Шайба 6 увелич.
- 3.4. Собрать перфорированные панели. Для этого к панели поз. 5 прикрутить колеса.
- 3.5. Поместить в собранный каркас перфорированные панели.
- 3.6. Поместить в собранный каркас направляющие для колеса поз. 4.
- 3.7. Наклонить и вставить перфорированную панель поз. 5 в направляющую для колеса поз. 4 и подвес для направляющей поз. 6.
- 3.8. Установить перфорированную панель в вертикальное положение, закрепить направляющие для колеса поз. 4, закрепить подвес для направляющей поз. 6.

- 3.9. Аналогично установить остальные перфорированные панели.
- 3.10. Прикрутить оставшуюся поперечину поз. 2 к подвесам для направляющих поз. 6.
- 3.11. Закрепить стяжки-усилители поз. 3 на каркас.
- 3.12. Стенд готов к использованию.

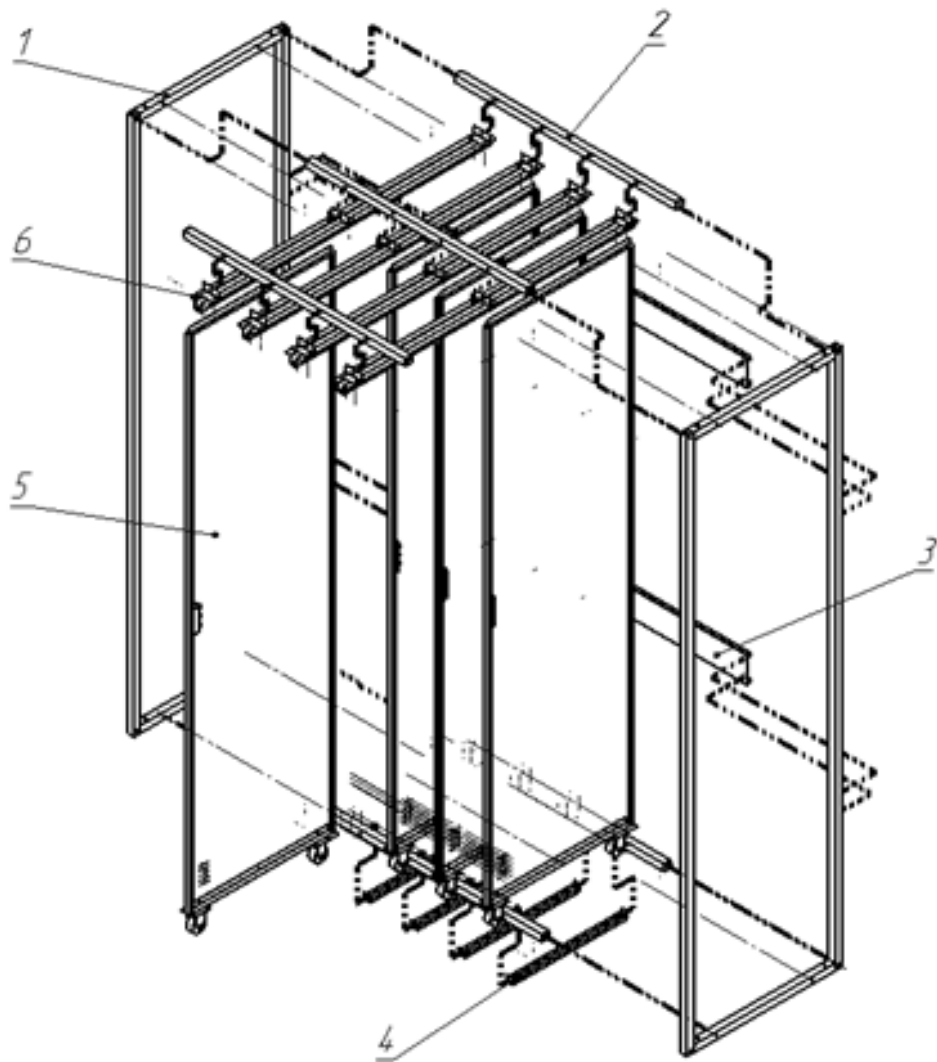


Рис. 1. Схема сборки инструментального стенда

#### **4. Гарантийные обязательства**

- 4.1. Завод принимает претензии по качеству продукции в течение шести месяцев с момента ее продажи.
- 4.2. Завод оставляет за собой право вносить изменения, не ухудшающие характеристики изделия.

**Спасибо!** Вы выбрали продукцию нашего завода, и мы надеемся, что данное изделие поможет в Вашей деятельности. Информацию о других производимых нами изделиях можно найти в **Internet** по адресу: **[www.ferrum.ru](http://www.ferrum.ru)**.

Дата продажи: \_\_\_\_\_

Подпись продавца: \_\_\_\_\_

Ваш региональный дилер: \_\_\_\_\_