



Инструкция по эксплуатации установки для слива и откачки масла с подкатной ванной UZM8032



ВЕРСИЯ 1

Для предотвращения получения травм прочтите и поймите все инструкции перед использованием.
Операторы должны соблюдать все меры безопасности и инструкции.

СОДЕРЖАНИЕ

| | |
|--|---|
| 1. Правила техники безопасности и меры предосторожности | 3 |
| 2. Функции и описание установки | 4 |
| 3. Технические параметры | 4 |
| 4. Комплектация | 5 |
| 5. Руководство по эксплуатации | 5 |
| 5.1. Установка | 5 |
| 5.2. Вакуумирование | 6 |
| 5.3. Откачка масла | 6 |
| 5.4. Отбор масла из подкатной ванны | 7 |
| 5.5. Опорожнение резервуара..... | 7 |
| 6. Хранение и техническое обслуживание | 8 |

1. Правила техники безопасности и меры предосторожности

Внимание: Данное оборудование спроектировано для использования квалифицированным персоналом. Начинать работу с оборудованием можно только после прочтения данного руководства по эксплуатации и осознания техники безопасности и эксплуатации. Мы не несем ответственность за повреждение оборудования, травмы персонала, полученные вследствие нарушения правил, приведенных в руководстве по эксплуатации.

1. Данный продукт был полностью проверен перед выпуском с завода, не допускается самостоятельное изменение, замена или демонтаж оборудования. Гарантия не распространяется на повреждения, полученные в результате неавторизованного изменения или модификации.
2. Не подпускайте детей к оборудованию. Запрещается пускать детей в зону работы оборудования. Не разрешайте им касаться оборудования, инструментов или удлинителей.
3. Не устанавливайте или используйте оборудование при высокой температуре, в зоне высокого напряжения, держите вдали от воспламеняющихся предметов.



4. Не регулируйте произвольно предохранительное кольцо подъемной стойки, если винты предохранительного кольца ослаблены, затяните их.
5. При обнаружении утечки воздуха во время работы немедленно отключите его подачу, проведите тщательную проверку и устраните проблему.
6. Для обеспечения надлежащей работы оборудования не превышайте или не снижайте рекомендуемое рабочее давление воздуха.
7. Всегда отключайте клапан откачки масла от цилиндра перед откачкой масла, в противном случае это может привести к взрыву цилиндра и получению травм.
8. Перед использованием оборудования убедитесь в том, что двигатель автомобиля выключен.
9. Рекомендуемая температура масла составляет 40 – 60°C. Превышение указанной температуры может привести к взрыву цилиндра и повреждению оборудования, необходимо соблюдать меры предосторожности, чтобы не получить ожоги.
10. Всегда защищайте кожу и глаза от контакта с маслом и растворителями.



11. Отработанное масло подлежит надлежащей утилизации или переработке. Пожалуйста, обратитесь в местную службу по утилизации жидких/твердых отходов для получения информации по утилизации.
12. Не используйте данное оборудование не по назначению.
13. После использования проведите очистку и полностью удалите внутреннее давление.
14. Всегда обращайтесь к Вашему продавцу или производителю для проведения технического обслуживания, не допускается самостоятельное обслуживание.

ВАЖНО: Не используйте данное оборудование для откачки какого-либо масла, не являющегося смазочным маслом двигателя, например: дизельное топливо, бензин, очищающая жидкость, тормозная жидкость или другой растворитель, который содержит метанол, кетон и воспламеняющиеся агрессивные жидкости и т.д. Производитель не несет ответственность за последствия, возникшие ввиду нарушения инструкций, приведенных в настоящем руководстве по эксплуатации!

2. Функции и описание установки

1. Сжатый воздух используется в качестве источника питания всех функций, обеспечивая безопасную работу, заботу об окружающей среде и низкий уровень потребления.
2. Генератор вакуума достигает высокой скорости откачки вакуума, имеет большое отрицательное предельное давление.
3. В комплект поставки входят маслосборные щупы различного диаметра, чтобы работать с различными автомобилями.
4. Оборудование предназначено для откачки и временного хранения всего механического смазочного масла. Строго запрещена откачка тормозной жидкости, бензина, дизельного топлива, очищающей жидкости и какого-либо другого растворителя, который содержит метанол, кетон и воспламеняющиеся агрессивные жидкости и т.д.

3. Технические параметры

| | | |
|-------------------------------------|------------------------|--------------|
| Модель | UZM8032 | |
| Рабочее давление воздуха, бар | 6 – 8 | |
| Давление откачки масла, бар | 0.7 – 1.0 | |
| Расход воздуха, л/мин | 200 | |
| Вакуум, бар | 0...-1 | |
| Минимальная высота, мм | Маслосборный резервуар | 950 |
| | Подкатная ванна | 242 |
| Максимальная высота, мм | 1550 | |
| Емкость маслосборного резервуара, л | 80 | |
| Емкость подкатной ванны, л | 30 | |
| Температура масла, °C | 40 – 80 | |
| Внешние размеры, мм | Маслосборный резервуар | 570*540*1020 |

| | | |
|-------------------|-----------------|-----------------------------|
| | Опорная полка | 1310*100*80 |
| | Подкатная ванна | 735*635*225 |
| Маслосборные щупы | 6 шт. | |
| Медь, 1 шт. | Ø5, L=700 мм | Скорость откачки: 1.9 л/мин |
| Медь, 1 шт. | Ø6, L=700 мм | Скорость откачки: 3.7 л/мин |
| ПВХ, 1 шт. | Ø5, L=700 мм | Скорость откачки: 1.0 л/мин |
| ПВХ, 1 шт. | Ø6, L=700 мм | Скорость откачки: 2.0 л/мин |
| ПВХ, 1 шт. | Ø8, L=700 мм | Скорость откачки: 6.5 л/мин |
| ПВХ, 1 шт. | Ø7, L=1000 мм | Скорость откачки: 3.7 л/мин |

4. Комплектация

| | |
|---|------------|
| Руководство по эксплуатации | 1 шт. |
| Маслосборный резервуар | 1 шт. |
| Подкатная ванна | 1 шт. |
| Сетчатый фильтр | 1 шт. |
| Вспомогательные трубы подкатной | 4 шт. |
| Маслосборный щуп | 6 шт. |
| Маслосборный щуп для BMW / Mercedes Benz / Volkswagen | 1 комплект |

5. Руководство по эксплуатации

5.1. Установка

5.1.1 Откройте упаковку, убедитесь в отсутствии повреждений оборудования и наличии всех деталей. Свяжитесь с Вашим дистрибьютором либо производителем в случае отсутствия какой-либо детали.

5.1.2 Убедитесь в соответствии места сборки требуемым параметрам и подготовьте необходимые инструменты и вспомогательные материалы, такие как бумажные прокладки в виде шайбы и т.д.

5.1.3 Сверьте перечень дополнительных принадлежностей установленных деталей с руководством по эксплуатации. Распределите каждую дополнительную принадлежность в соответствующие положения

5.1.4 Поймите отношение каждой детали и технические требования к установке.

5.1.5 Переверните подкатную ванну на рабочей поверхности, выберите подходящий инструмент и подсоедините 4 универсальных колесика к подкатной ванне.

5.1.6 Поставьте подкатную ванну на пол, покатайте подкатную ванну вперед и назад, проверьте правильность установки 4 универсальных колес.

5.1.7 Подсоедините маркированную вспомогательную трубу к маслосборному резервуару сверху вниз, обратите внимание на отметку на вспомогательной трубе с отверстием. Показано следующим образом:

5.1.8 Чтобы избежать царапания уплотнительных колец во время монтажа, уплотненное место должно быть смазано, царапины на них должны быть удалены.

5.1.9 После подключения всех контактов проверьте их гибкости, затем плотно затяните все соединительные гайки.

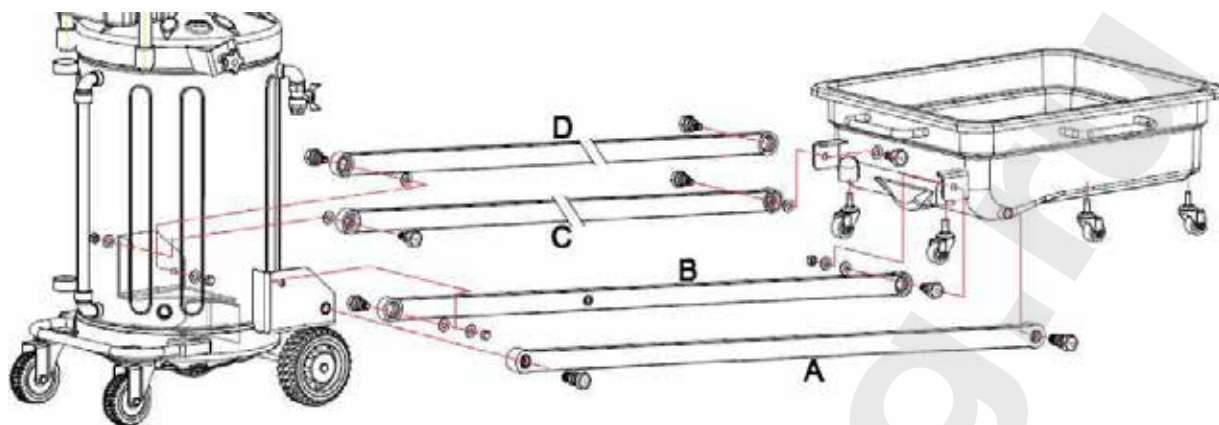


Рис. 1

5.2. Вакуумирование

5.2.1 Давление на входе должно составлять 6 – 8 бар.

5.2.2 Убедитесь в том, что все клапаны закрыты.

5.2.3 Подсоедините источник сжатого воздуха к входному воздушному отверстию (в передней части среднего прямоугольного блока)

5.2.4 Откройте шаровой клапан в передней части прямоугольного блока

5.2.5 Когда стрелка достигнет границы между КРАСНЫМ и ЗЕЛЕНЫМ сегментом вакуумметра, вакуумирование завершено.

5.2.6 Закройте клапан подачи воздуха (Для поддержания наилучшей скорости откачки для непрерывной откачки масла источник воздуха может быть открыт и подключен).

Примечание: Если оборудование работает без источника сжатого воздуха, вначале выполните вакуумирование маслоборного резервуара.

5.3. Откачка масла

5.3.1 Убедитесь в наличии отрицательного давления во внутреннем маслоборном резервуаре.

5.3.2 Снимите колпачок масленки с двигателя автомобиля.

5.3.3 Выберите подходящий маслоборный шуп в соответствии с моделью Вашего автомобиля и плотно подсоедините его к сливному шлангу.

5.3.4 Вставьте маслоборный шуп в отверстие для отбора масла, находящееся в двигателе.

5.3.5 Медленно открывайте «мини клапан на сливном шланге» для начала откачивания масла.



Рис. 2

ПРИМЕЧАНИЕ:

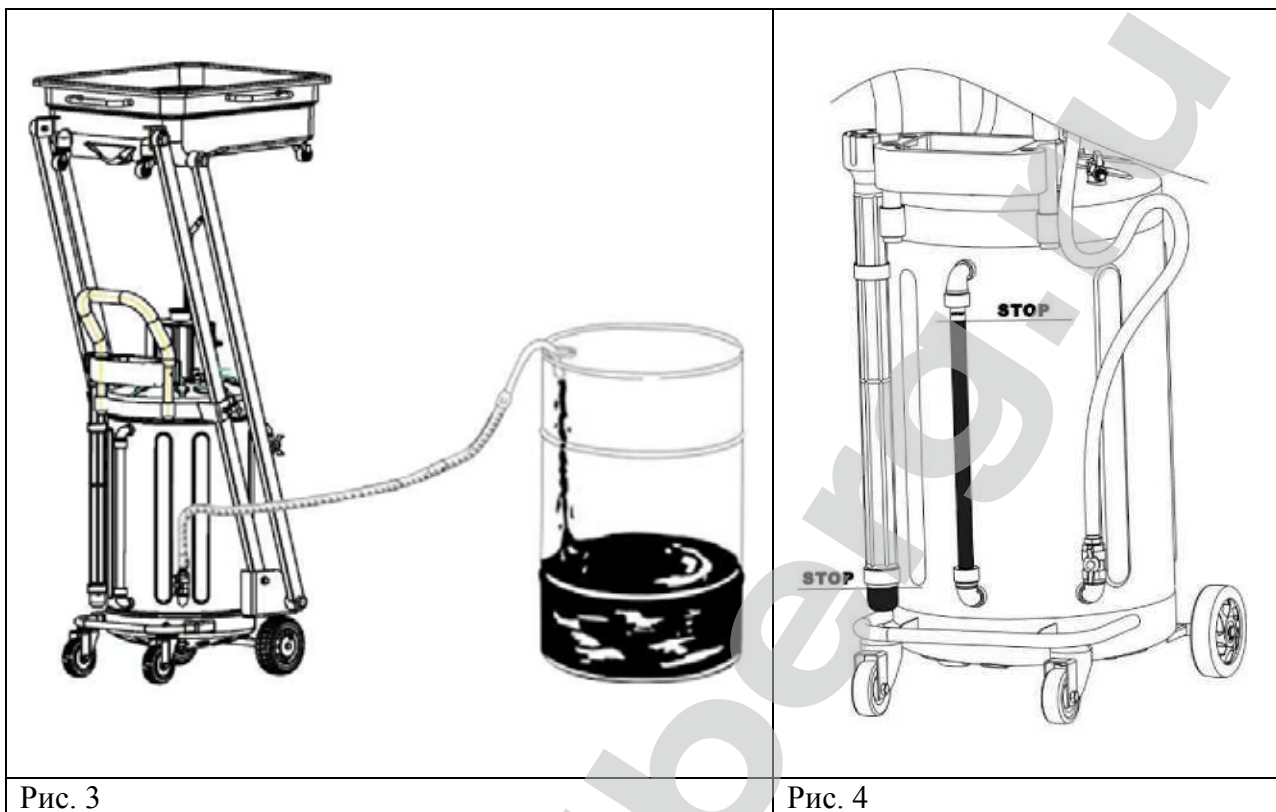
- а. Установите оборудование на плоской поверхности, чтобы не допустить скольжения во время работы.
- б. Во избежание ожогов держитесь за манжету черного цвета на сливном шланге.
- в. Температура масла не должна превышать 60°C. Это может привести к серьезным повреждениям компонентов, или в худшем случае, к поломке оборудования.
- г. Если оборудование работает без источника сжатого воздуха, вначале выполните вакуумирование маслосборного резервуара.

5.4. Отбор масла из подкатной ванны

- 5.4.1 Установите оборудование вблизи автомобиля, затем заблокируйте универсальное колеса
- 5.4.2 Ослабьте вращающуюся ручку (номер дополнительной принадлежности 037), затем возьмите ручку подкатной ванны обеими руками, медленно снимите ванну с опорной полки и установите на плоскую поверхность пола.
- 5.4.3 Переместите оборудование под двигатель автомобиля, поместите подкатную ванну непосредственно под сливное отверстие двигателя автомобиля, отвинтите заглушку на двигателе.
- 5.4.4 Через 10 секунд откройте шаровой клапан подкатной ванны, отработанное масло начнет перетекать в маслосборный резервуар через вспомогательную трубу
- 5.4.5 После окончания сбора отработанного масла в подкатной ванне закройте шаровой клапан и аккуратно верните подкатную ванну в исходное положение.

5.5. Опорожнение резервуара

- 5.5.1 Остановите откачку/сбор масла, когда уровень отработанного масла в маслосборном резервуаре достигнет предупреждающей линии «СТОП». Закройте все шаровые клапаны и выполните опорожнение резервуара. (Как показано на рис.3)
- 5.5.2 Вставьте эжекторный крюк во внешний сборный резервуар
- 5.5.3 Подключите сжатый воздух ко входному воздушному отверстию (номер дополнительной принадлежности 011)
- 5.5.4 Затем медленно откройте шаровой клапан на источнике сжатого воздуха (номер дополнительной принадлежности 012), чтобы увеличить давление в резервуаре, закройте клапан на источнике воздуха после достижения желаемого давления, необходимого для опорожнения резервуара. (Предохранительный клапан автоматически выпустит избыточное давление, когда давление в резервуаре достигнет 1.0 бар, затем немедленно отключите источник сжатого воздуха и быстро снизьте давление в резервуаре ниже 0.8 бар, в противном случае возможно причинение серьезного ущерба)
- 5.5.5 Откройте дроссельный клапан (номер дополнительной принадлежности 017) для откачки масла
- 5.5.6 После откачки всего масла отключите источник воздуха, удалите давление в резервуаре и закройте все клапаны для завершения
- 5.5.7 Опорожните цилиндр отработанного масла при достижении предупреждающей линии «СТОП».



6. Хранение и техническое обслуживание

1. Перед каждым использованием внимательно проверьте оборудование и убедитесь в затяжке всех винтов, отсутствии утечек, а также убедитесь в том, что оборудование работает в безопасной среде.
2. Регулярно проверяйте все шланги, клапаны, винты и гайки, болты и т.д.
3. Проверьте все уплотнительные кольца соединительных деталей на предмет износа и разрыва.
4. Храните установку в сухом и чистом месте.
5. Все процедуры по техническому обслуживанию и ремонту должны выполняться квалифицированным техническим специалистом.

www.trommelberg.ru
www.trommelberg.com