



PRO-LANE

**Linee
diagnosi auto**

(IT)

Test lanes

(EN)

Pkw-Prüfstraße

(DE)

Linee diagnosi auto

Il sistema di controllo e diagnosi per auto e veicoli commerciali leggeri rappresenta oggi il riferimento per il professionista ed il centro di revisione. Sviluppato sulla base di obiettivi di modularità e facilità di uso è composto da apparecchiature dell'ultima generazione conformi alle normative di sicurezza vigenti ed alla legislazione relativa alle attività di revisione degli autoveicoli.

Test lanes

Test and diagnosis system for cars and light commercial vehicles sets today's standards for vehicle testing. Developed to grant modularity and user-friendliness, it incorporates latest-generation equipment in conformity with applicable safety regulations for the periodical testing of motor-vehicles.

Pkw-Prüfstraße

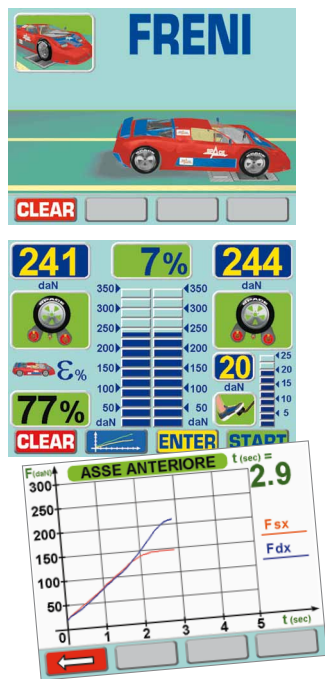
Das Kontroll- und Diagnosesystem für PKW und Transporter ist heute der ideale Partner für die Kraftfahrzeuguntersuchungsstelle. Das modul- und anwendungsfreundlich entwickelte System besteht aus Geräten der neuesten Generation, die sowohl den in kraft stehenden Sicherheitsnormen als auch den Gesetzen, die die periodischen Kraftfahrzeuguntersuchungen regeln, entsprechen.

Unità di controllo computerizzate Computerised control unit Computergesteuerte konsole

L'unità di controllo costituisce il nucleo centrale del sistema in quanto tutte le apparecchiature sono ad esso collegate.

The control unit represents the heart of the system. All the working units are linked to it.

Sämtliche Geräte sind an der Steuereinheit angeschlossen.



PFC 750

PFC 800

PFC 750

PFC 800

Dati tecnici	Technical Data	Technische Daten	PFC 750	PFC 800
Scheda interfaccia PC	PC board interface	PC Interface Platine	Multilayer SMD	Multilayer SMD
CPU	CPU	CPU	PC	PC
Hard Disk	Hard Disk	Hard Disk	✓	✓
Monitor a colori SVGA	Color monitor SVGA	Farbmonitor SVGA	19"	22"
Telecomando a raggi infrarossi	Infra-red remote control	Infrarot-Fernbedienung	✓	✓
Stampante	Printer	Abdrücker	✓	✓
Alimentazione	Power supply	Stromversorgung	3ph 220V 50Hz	3ph 220V 50Hz

APF 1100000

Il banco provasospensioni a vibrazione APF 1100000 consente di determinare lo stato di efficienza della sospensione dell'autoveicolo misurandone l'aderenza secondo il metodo EUSAMA.

Questo si basa sulla rilevazione dell'andamento della forza trasmessa dal pneumatico alla piattaforma di prova durante il test di vibrazione, attribuendo il valore 100 al peso statico e rilevando la variazione percentuale della forza durante il ciclo di vibrazione nel quale la sospensione agisce da smorzatore.

Il valore di aderenza rilevato indica pertanto la capacità della sospensione a mantenere il contatto ruota-terreno nelle condizioni più critiche.

Oltre al valore di aderenza della singola ruota è importante anche la determinazione della differenza percentuale tra le aderenze delle ruote dello stesso asse al fine di rilevare condizioni anomale che potrebbero causare pericolose situazioni su strada.

The APF 1100000 vibration suspension tester is intended for determining the degree of motor-vehicle suspension efficiency by measuring grip using the EUSAMA method. This is based on an analysis of the force pattern transmitted by the tyre to the test plate during the vibration test, giving a value 100 to the static weight and measuring the force change percentage during the vibration cycle, with the suspension acting as a damper.

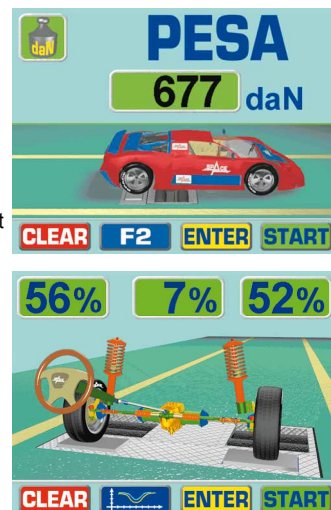
The grip measurement reading indicates the capacity of the suspension to maintain wheel-road surface contact in the most critical conditions.

Besides the grip reading of the single wheels, it is also important to determine the percentage difference between the grips of the wheels of the same axle in order to discover any anomalous conditions that could cause hazardous driving situations.

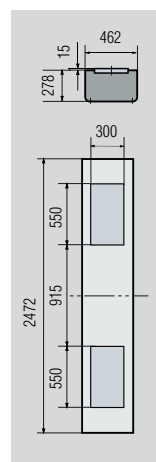
Der Vibrations-Fahrwerkstester APF 1100000 bestimmt die Effizienz des Fahrwerks durch Messung des Bodenhaftvermögens gemäß der EUSAMA Methode.

Diese Methode besteht aus der Erfassung des Verlaufs der Kraft, die während der Vibrationsprüfung vom Reifen auf die Prüfplatte übertragen wird. Sie teilt dem statischen Gewicht den Wert 100 zu und erfaßt die prozentuelle Änderung der Kraft während des Vibrationszyklusses, in dem der Fahrwerk als Dämpfer tätig ist.

Der erfaßte Bodenhaftwert zeigt die Fähigkeit des Fahrwerks an, unter kritischsten Bedingungen den Rad-/Bodenkontakt aufrecht zu erhalten. Zusätzlich zum Bodenhaftwert des einzelnen Rades ist auch die Bestimmung der prozentuellen Differenz zwischen dem Bodenhaftvermögen der Räder der gleichen Achse wichtig um abnormale Bedingungen festzustellen, die auf den Straßen gefährliche Situationen hervorrufen könnten.



		APF 1100000	
Dati tecnici	Technical Data	Technische Daten	
Peso max di prova per asse	Max. test weight per axis	Max. Prüfgewicht je Achse	2000
Peso max al passaggio per asse	Max. transit weight per axis	Max. Überfahrlast je Achse	daN 4000
Forza frenante massima	Max. braking force	Max. Bremskraft	daN -
Precisione celle di carico	Load cells accuracy	Sensoren Genauigkeit	N ± 0,1
Velocità periferica rulli	Test speed	Prüfgeschwindigkeit	% -
Motori	Motors	Motoren	km/h 2 x 2,6
Diametro dei rulli	Roller diameter	Rollendurchmesser	kW -
Rivestimento rulli	Roller coating	Rollenverkleidung	mm -
Coefficiente di aderenza	Coefficient of friction	Reibungskoeffizient	-
Alimentazione	Power supply	Stromversorgung	400 V 50 Hz 3 Ph
Peso	Weigh	Gewicht	kg 350
Campo frequenza di prova	Test frequency range	Probefrequenzintervall	25 ÷ 0



Special Version

Telaio zincato
Galvanised frame
Verzinkter Rahmen



VARRT200/Z

(montaggio in fabbrica
factory assembly
werkseitig montiert)



Le grandezze caratteristiche rilevate sono:

- Peso della singola ruota e dell'asse
- Aderenza della singola ruota in percentuale
- Differenza percentuale dell'aderenza delle ruote del singolo asse
- Frequenza di risonanza del sistema (corrispondente alla situazione di minima forza trasmessa al terreno)

These units are suitable for testing:

- Weight of the single wheels and axle
- Percentage grip of single wheels
- Grip percentage difference on the wheels of a single axle
- System resonance frequency (corresponding to situation of minimum force transmitted to ground)

Die erfaßten Kenngrößen sind:

- Gewicht des einzelnen Rades und der Achse;
- Bodenhaftvermögen des einzelnen Rades in Prozent;
- Prozentuale Bodenhaftvermögensdifferenz der Räder der einzelnen Achsen;
- Resonanzfrequenz des Systems (entsprechend der Situation der auf den Boden übertragenen Mindestkraft).



MODULARITY

La modularità del software consente inoltre:

- La gestione dei collegamenti di altri componenti quali ad es. opacimetri, analizzatori gas, prova fari, per l'unificazione degli output a video e grafici.
- La gestione dei collegamenti in rete con altri computer (es.: computer gestionale, collegamento con Motorizzazioni,...)
- La gestione della Banca Dati, per consentire di avere sempre sotto controllo la situazione auto/clienti, seguendone l'evoluzione nel tempo, e fornire pertanto una diagnosi personalizzata al cliente.
- Il software prevede inoltre la funzione di autotest all'accensione con evidenziazione dell'eventuali anomalie riscontrate e un costante monitoraggio su tutte le funzionalità del sistema.

Thanks to the modular structure of the software, further options include:

- The control of links to other components like, for instance, opacimeters, exhaust fume analysers, headlight testers, for linking outputs to videos and graphics.
- The control of network links to other computers (e.g., mainline computers, links with Vehicle Inspectorates, ...)
- Data Bank management, for constantly monitoring the vehicle/client situation, following its development over time and thus providing clients with a personalised diagnosis.
- The software also features a starting autotest function with indication of any faults found and constant monitoring of all system functions.

Die Modularität der Software ermöglicht ferner:

- Das Management der Verbindungen anderer Komponenten wie z.B.
- Abgastester, Scheinwerfereinstellgerät zur Vereinheitlichung der Bildschirm- und Graphikoutputs.
- Das Management der Vernetzung mit anderen PC's (z.B. Betriebs-PC, Verbindung mit den Verkehrsämtern...).
- Die Software führt beim Einschalten auch einen Selbsttest mit Angabe eventuell festgestellter Fehler aus und kontrolliert konstant sämtliche Funktionen des Systems.

APF 1500000

Piattaforma convergenza dinamica.

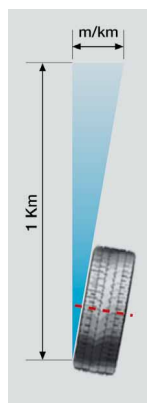
L'apparecchiatura è composta da una piattaforma di misura e da una piattaforma passiva e consente un rapido controllo dell'allineamento delle ruote per determinare l'eventuale necessità di una verifica più accurata su apparecchiatura di assetto elettronica. La prova è eseguita "al passaggio" e consente di determinare la deriva della ruota intesa come traslazione laterale rispetto alla traiettoria ideale rettilinea sulla base della distanza di 1 km. La piattaforma passiva consente il rilascio delle forze laterali eventualmente già presenti sulle ruote e garantisce pertanto l'affidabilità e la ripetibilità dei risultati.

Side slip tester.

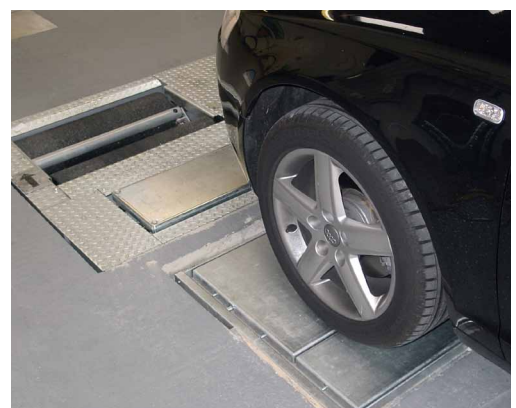
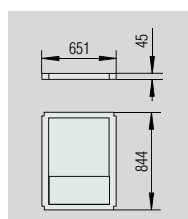
This unit consists of a measurement plate and a relaxation plate and ensures quick control of wheel alignment to determine any need for a more precise checkup on electronic wheel alignment equipment. This drive-over test determines the side slip of the wheel, by which is meant the side movement compared to an ideal straight course over a distance of 1 km. The purpose of the relaxation plate is to release any side forces already acting on the wheels, thereby ensuring the reliability and reproducibility of results.

Dynamische Spurprüfplatte.

Die Einrichtung besteht aus einer Meßplatte und einer passiven Platte. Sie gewährleistet eine schnelle Achsmeßkontrolle um festzulegen, ob eine sorgfältigere Kontrolle mit elektronischen Meßgeräten erforderlich ist. Die "Durchlauf"-Prüfung bestimmt die Drift des Rades im Sinne seitlicher Translation im Vergleich zur idealen geradlinigen Bahn auf der Grundlage einer Distanz von 1 km. Die passive Platte ermöglicht die Eliminierung der eventuell bereits auf den Rädern vorhandenen Seitenkräften und gewährleistet demzufolge die Zuverlässigkeit und Wiederholbarkeit der Resultate.



APF 1500000				
Dati tecnici	Technical Data	Technische Daten		
Peso massimo al passaggio	Max. transit weight	Max. Überfahrlast	daN	2000
Trasduttore di posizione	Position sensor	Positionssensor	kΩ	50
Campo di misura	Measuring range	Meßintervall	m/km	± 10
Peso	Weight	Gewicht	kg	50



Banco provafreni a rulli / Roller brake tester / Rollenbremsenprüfstand

PERFECT GRIP

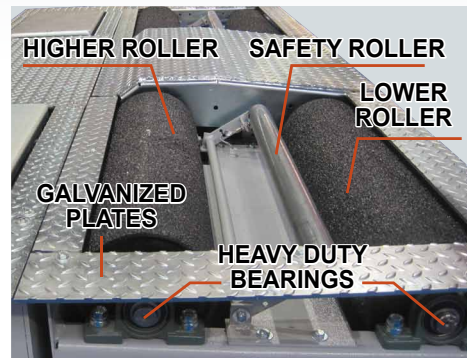
I rulli di grandi dimensioni con innovativo rivestimento in resina bicomponente e dispersione di granuli di silice assicurano l'aderenza ottimale in tutte le condizioni di prova salvaguardando dall'usura i pneumatici.

The large-size rollers with innovative silica-granule added resin coating ensure perfect grip in all test conditions and safeguard tyre wear.

Die großdimensionierten Rollen mit neuer Rollenoberfläche aus Bikomponentharz mit Kieselerdegranulatstreuung gewährleisten ein optimales Bodenhaftvermögen unter allen Prüfbedingungen und schützen die Reifen gegen Abnutzung.



	Motorizzazione <i>Motor-drive</i> Antriebsleistung	Forza frenante massima <i>Max. brake force</i> Max. Bremskraft
PFB 0350000	4 + 4 kW	5000 N
PFB 0400000	4,75 + 4,75 kW	6000 N
PFB 0600000	5,5 + 5,5 kW	12500 N



Tutti i banchi possono essere dotati di:
All the testers can be equipped with:
Alle Prüfstände können wie folgt ausgerüstet sein:

			PFB035	PFB040	PFB060
Motori autofrenanti	<i>Self-braking motors</i>	Bremsmotore	/	PFB0401000	PFB0601000
Sistema di pesatura integrato	<i>Integrated weighing system</i>	Eingebautes Wiegesystem	PFB0352000	PFB0402000	PFB0602000
Telaio zincato	<i>Galvanised frame</i>	Verzinkter Rahmen	VARRT100/Z(*)		
Rulli speciali per pneumatici chiodati	<i>Special rollers for studded tyres</i>	Sonderrollen für Spikereifen	VARRT102/W(*)	VARRT102/W(*)	/
Motori autofrenanti + sistema di pesatura integrato	<i>Self-braking motors + integrated weighing system</i>	Bremsmotore + Eingebautes Wiegesystem	/	PFB0403000	PFB0603000

(*) montaggio in fabbrica/factory assembly/werksseitig montiert

4WD + ABS

La bassa velocità di prova e la possibilità di azionamento in controrotazione con adeguato controllo di slittamento consentono di operare correttamente su veicoli con sistema ABS e su veicoli con trazione integrale permanente (4 WD).

The low test speed and the contra-rotation option with adequate slip control make the unit suitable for vehicles with ABS braking system and permanent 4-wheel drive.

Die geringe Prüfgeschwindigkeit und die Möglichkeit des Gegenrotationsantriebs mit Rutschkontrolle gewährleisten, ordnungsgemäß an Fahrzeugen mit ABS System und permanentem Allradantrieb (4 WD) zu arbeiten.

Le grandezze caratteristiche misurabili sono:

- Resistenza a libero rotolamento sulla singola ruota
- Ovalizzazione dei freni sulla singola ruota e differenza in percentuale
- Forza frenante massima sulla singola ruota, sull'asse e totale
- Squilibrio alla forza frenante massima in percentuale o squilibrio massimo in percentuale
- Efficienza totale dell'impianto frenante in percentuale
- Efficienza del freno a mano in percentuale
- Ripartizione di frenata fra assale anteriore e posteriore
- Peso dell'asse (nella configurazione completa di sistema di pesatura)
- Forza su pedale (nella configurazione completa di misuratore di sforzo al pedale, opzionale).

These units are suitable for testing:

- Single wheel drag*
- Brake ovality (out-of-roundness) on single wheels and percentage difference*
- Maximum brake force on single wheel, on axle and total*
- Maximum percentage imbalance of brake force*
- Total percentage efficiency of braking system*
- Percentage efficiency of handbrake*
- Braking capacity split between front and rear axle*
- Axle weight (P version only)*
- Pedal pressure device (optional)*

Die meßbaren Kenngrößen sind:

- Rollwiderstand auf dem einzelnen Rad;
- Ovalisierung der Bremsen auf dem einzelnen Rad und Differenz in Prozent;
- Max. Bremskraft auf dem einzelnen Rad, auf der Achse und total;
- Unwucht an der max. Bremskraft in Prozent oder Max. Unwucht in Prozent
- Totaleffizienz der Bremsanlage in Prozent;
- Effizienz der Handbremse in Prozent;
- Abbremsungsverteilung zwischen Vorder- und Hinterachse;
- Achsgewicht (in der Konfiguration komplett mit Waagesystem);
- Pedalkraft (in der Konfiguration komplett mit Pedalkraftmesser, optional).

Options



SRT 047 BTH

Misuratore di sforzo al pedale con trasmissione bluetooth. Consente di rilevare l'andamento dello sforzo sul pedale del freno durante tutta l'esecuzione della prova.

Pedal pressure tester with bluetooth transmission. For determining the pressure pattern on the brake pedal during tests

Pedalkraftmesser Mit Bluetooth-Übertragung
Erfäßt den Kraftverlauf auf das Bremspedal während des gesamten Prüfablaufs.

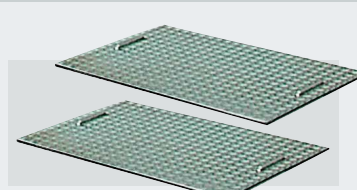


SRT 048

Adattatore, misuratore, sforzo al pedale per freno a mano.

Pedal pressure adapter for handbrake.

Pedalkraftmesser-Adapter für Handbremse.



SRT 046L (→ PFB 035, 040)

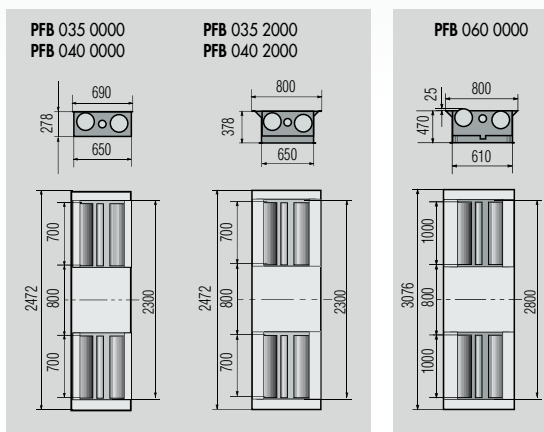
SRT 046

SRT 175A1 (→ PFB 060)

Set coperture carrabili per banchi prova freni

Set of drive-through covers for brake testers

Satz Abdeckbleche für Bremsprüfstände



Apparecchiature aggiuntive / Additional equipment / Zusatzgeräten

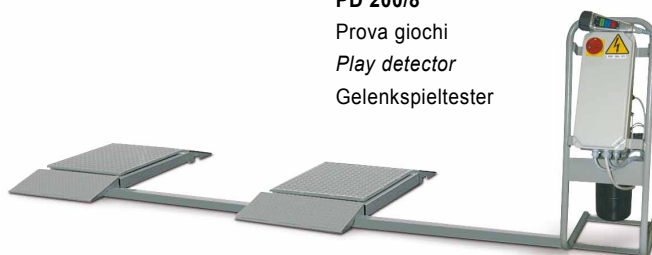
PD 200

PD 200/8

Prova giochi

Play detector

Gelenkspieltester



Dati tecnici	Technical Data	Technische Daten		PFB035	PFB040	PFB060
Peso max di prova per asse	Max. test weight per axis	Max. Prüfgewicht je Achse	daN	2500		4000
Peso max al passaggio per asse	Max. transit weight per axis	Max. Überfahrlast je Achse	daN	4000		5000
Forza frenante massima	Max. braking force	Max. Bremskraft	N	5000	6000	12500
Precisione celle di carico	Load cells accuracy	Sensoren Genauigkeit	%	± 0,1		
Velocità periferica rulli	Test speed	Prüfgeschwindigkeit	km/h	5,2		2,5
Motori	Motors	Motoren	kW	2x4	2 x 4,75	2 x 5,5
Diametro dei rulli	Roller diameter	Rollendurchmesser	mm	202		205
Rivestimento rulli	Roller coating	Rollenverkleidung		(A)		
Coefficiente di aderenza	Coefficient of friction	Reibungskeffizient		> 0,7		
Alimentazione	Power supply	Stromversorgung		400 V 50 Hz 3 Ph		
Peso	Weigh	Gewicht	kg	385/415		455/485
Campo frequenza di prova	Test frequency range	Probefrequenzintervall		-		-

(A) Rivestimento sintetico con cristalli di silicio / Synthetic covering with silicium crystals / Kunststoffverkleidung mit Siliziumkristallen.

SPACE s.r.l. a s.u.

Via Sangano, 48
10090 Trana - Torino - ITALY
tel. +39-011-934.40.300
fax +39-011-933.88.64
e-mail: info@spacetest.com
www.spacetest.com

Le caratteristiche tecniche e gli allestimenti presentati in questo prospetto possono subire variazioni. Le immagini riprodotte non sono vincolanti.

Technical data and composition presented in this catalogue may vary. Pictures reproduced are only indicative.

Die techn. Daten und die Ausrüstungen, die in diesem Prospekt enthalten sind, können Änderungen erfahren. Deshalb sind die Abbildungen unverbindlich.

Les caractéristiques techniques et les compositions présentées dans ce prospectus peuvent subir des variations. Les images reproduites n'ont qu'une valeur indicative.

Las características técnicas y las composiciones ilustradas en este folleto pueden sufrir variaciones. Las imágenes propuestas son solamente indicativas.



DTF02D (2)



PRO-LANE

**Chaines
de contrôle**

(FR)

Test lanes

(EN)

**Línea
de diagnóstico**

(ES)

Chaines de contrôle

Le système de contrôle et diagnostic pour voitures et VUL représente actuellement la référence pour le professionnel du contrôle technique. Développé sur la base d'objectifs de modularité et de facilité de l'emploi, ce système est composé d'appareillages de dernière génération conformes à la législation qui règle les activités de contrôle périodiques des voitures.

Test lanes

Test and diagnosis system for cars and light commercial vehicles sets today's standards for vehicle testing. Developed to grant modularity and user-friendliness, it incorporates latest-generation equipment in conformity with applicable safety regulations for the periodical testing of motor-vehicles.

Línea de diagnóstico

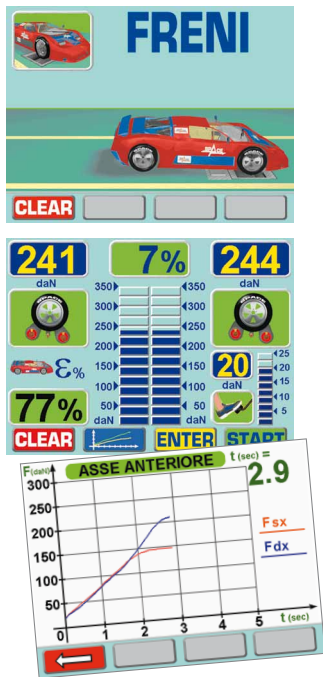
El sistema de prueba y diagnóstico de turismos y vehículos comerciales ligeros fija el standard de hoy para los operadores profesionales y los centros de diagnóstico. Desarrollado para la modularidad y la facilidad de manejo, este sistema incorpora equipamiento de última generación y en conformidad con las regulaciones de análisis periódico de vehículos.

Unite de controle automatisee Computerised control unit Unidad de control con ordenador

L'unité de contrôle représente le coeur du système car tous les appareillages y sont reliés.

The control unit represents the heart of the system. All the working units are linked to it.

La unidad de control es el corazón del sistema. Todas las unidades de trabajo están conectadas a ella.



PFC 750

PFC 800

Donnes techniques	Datos técnicos	Technical data	PFC 750	PFC 800
Carte d'interface PC	Interface de conexión a PC	PC board interface	Multilayer SMD	Multilayer SMD
CPU	CPU	CPU	PC	PC
Disque dur	Disco duro	Hard Disk	✓	✓
Moniteur à couleurs SVGA	Monitor color SVGA	Color monitor SVGA	19"	22"
Télécommande à rayons infrarouges	Control remoto por infrarrojos	Infra-red remote control	✓	✓
Imprimante	Impresora	Printer	✓	✓
Alimentation	Alimentación	Power supply	3ph 220V 50Hz	3ph 220V 50Hz

Banc pour le contrôle des suspensions

Suspension tester

Banco de pruebas de suspensión

APF 1100000

Le banc de contrôle des suspensions à vibration APF 1100000 permet de déterminer l'état d'efficacité des suspensions du véhicule par la mesure de l'adhérence selon la méthode EUSAMA.

Cette méthode se base sur l'analyse de la force transmise du pneu à la plate-forme d'essai pendant le test de vibration, en attribuant la valeur 100 au poids statique et en mesurant le pourcentage de variation de force pendant le cycle de vibration au cours duquel la suspension joue le rôle d'amortisseur.

La valeur d'adhérence relevée indique donc la capacité de la suspension de maintenir le contact roue/terrain dans les conditions les plus critiques.

Il est non seulement important de connaître la valeur d'adhérence de chaque roue, mais aussi de déterminer le pourcentage de différence entre les adhérences des roues d'un même essieu pour détecter les conditions anormales susceptibles de provoquer des situations de danger sur route.

The APF 1100000 vibration suspension tester is intended for determining the degree of motor-vehicle suspension efficiency by measuring grip using the EUSAMA method.

This is based on an analysis of the force pattern transmitted by the tyre to the test plate during the vibration test, giving a value 100 to the static weight and measuring the force change percentage during the vibration cycle, with the suspension acting as a damper.

The grip measurement reading indicates the capacity of the suspension to maintain wheel-road surface contact in the most critical conditions.

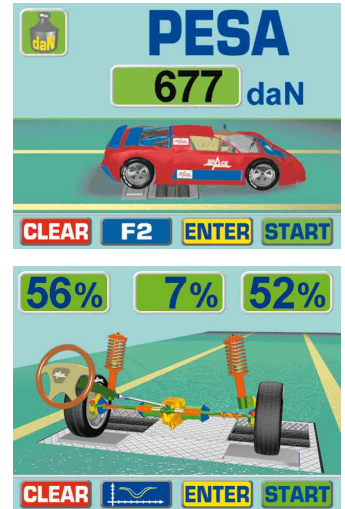
Besides the grip reading of the single wheels, it is also important to determine the percentage difference between the grips of the wheels of the same axle in order to discover any anomalous conditions that could cause hazardous driving situations.

El Banco de Pruebas de Suspensión por vibración APF 1100000 está diseñado para determinar el grado de eficiencia de la suspensión del vehículo midiendo el agarre a través del método ESURAMA.

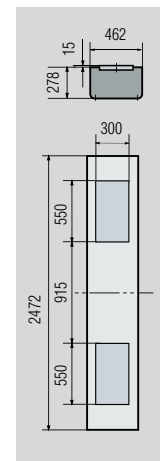
Éste se basa en un análisis de la configuración de la distribución de fuerzas de la rueda a la placa de prueba durante la duración del test de vibración, dando un valor de 100 al peso estático del vehículo y midiendo el porcentaje de cambio de fuerzas durante la duración del ciclo de vibración, con la suspensión actuando como amortiguador.

La lectura de la medida de agarre indica la capacidad de la suspensión de mantener el contacto entre la superficie de la rueda y la carretera en las situaciones más extremas.

Aparte de la lectura de adherencia de rueda única, es también importante determinar la diferencia porcentual entre los agarres de las ruedas del mismo eje para descubrir cualquier condición anómala que pueda provocar situaciones peligrosas durante la conducción.



		APF 1100000	
Données techniques	Technical Data	Datos técnicos	
Poids maximum d'essai par essieu	Max. test weight per axis	Peso máximo de prueba por eje	2000
Poids maximum au passage par essieu	Max. transit weight per axis	Peso máximo de tránsito por eje	daN 4000
Force de freinage maximale	Max. braking force	Máxima fuerza de frenado	daN -
Précision des cellules de charge	Load cells accuracy	Precisión de las células de carga	N ± 0,1
Vitesse périphérique des rouleaux	Test speed	Velocidad de prueba	% -
Moteurs	Motors	Motores	km/h 2 x 2,6
Diamètre des rouleaux	Roller diameter	Diámetro del rodillo	kW -
Revêtement des rouleaux	Roller coating	Cobertura del rodillo	mm -
Coefficient d'adhérence	Coefficient of friction	Coefficiente de rozamiento	-
Alimentation	Power supply	Alimentación	400 V 50 Hz 3 Ph
Poids	Weight	Peso	kg 350
Plage de fréquence d'essai	Test frequency range	Rango de frecuencia de prueba	25 ÷ 0



Special Version

Structure zinguée
Galvanised frame
Estructura zincada



VARRT200/Z

(montage en usine
factory assembly
montaje en fabrica)



Les grandeurs caractéristiques mesurées sont:

- Poids de chaque roue et de l'essieu.
- Pourcentage d'adhérence de chaque roue .
- Pourcentage de différence de l'adhérence des roues de chaque essieu.
- Fréquence de résonance du système (correspondant à la situation de force minimale transmise au terrain).

These units are suitable for testing:

- Weight of the single wheels and axle
- Percentage grip of single wheels
- Grip percentage difference on the wheels of a single axle
- System resonance frequency (corresponding to situation of minimum force transmitted to ground)

Estas unidades son capaces de comprobar:

- Peso por rueda y por eje
- Porcentaje de adherencia de rueda única.
- Diferencia porcentual de adherencia entre las ruedas de un mismo eje.
- Frecuencia de resonancia del sistema (correspondiente a la situación de mínima fuerza transmitida al suelo)



MODULARITY

La modularité du logiciel permet entre autres:

- La gestion des connexions d'autres composants comme par exemple les opacimètres, les analyseurs de gaz, les systèmes pour le contrôle des phares, pour l'unification des données de sortie sur l'écran et sur graphique.
- La gestion des connexions sous forme de réseau d'autres ordinateurs par exemple: ordinateur principal, connexions avec les Autorités du contrôle technique).
- La gestion de la Banque des Données qui permet un contrôle constant de la situation voiture-client pour suivre son évolution dans le temps et, par là, la possibilité de fournir au client un diagnostic personnalisé.
- Le logiciel prévoit entre autres la fonction de test automatique à l'allumage avec indication des anomalies éventuelles et de supervision sur toutes les fonctions du système.

Thanks to the modular structure of the software, further options include:

- The control of links to other components like, for instance, opacimeters, exhaust fume analysers, headlight testers, for linking outputs to videos and graphics.
- The control of network links to other computers (e.g., mainline computers, links with Vehicle Inspectorates, ...)
- Data Bank management, for constantly monitoring the vehicle/client situation, following its development over time and thus providing clients with a personalised diagnosis.
- The software also features a starting autotest function with indication of any faults found and constant monitoring of all system functions.

Gracias a la estructura modular del software, otras opciones disponibles incluyen:

- El control de gestión de otros componentes (como pueden ser opacímetros, analizadores de gases de escape, comprobadores de luces...) para conectar salidas de datos a vídeos y gráficos.
- El control de red se une a otros ordenadores (ordenadores en línea, conectados con Inspección de Vehículos...)
- El control del banco de datos, para controlar la situación del vehículo - cliente a través de su evolución a través del tiempo y por lo tanto, facilitando a cada cliente con un diagnóstico personalizado.
- Este software incluye, además, un autochequeo inicial con indicación de cualquier fallo encontrado y vigilancia constante de todas las funciones del sistema.

APF 1500000

Plaque de ripage.

L'appareillage est composé d'une plateforme de mesure et d'une plateforme passive et consent un contrôle rapide de l'alignement des roues pour déterminer la nécessité d'un contrôle plus approfondi sur un système de contrôle électronique de la géométrie. L'essai est réalisé "au passage" et permet de déterminer la dérive de la roue. Par dérive de la roue, on entend la translation latérale par rapport à la trajectoire idéale rectiligne sur une distance de 1 Km. La plateforme passive permet d'éliminer toute force latérale éventuelle déjà présente sur les roues et garantit donc la fiabilité et la répétitivité des résultats.

Side slip tester.

This unit consists of a measurement plate and a relaxation plate and ensures quick control of wheel alignment to determine any need for a more precise checkup on electronic wheel alignment equipment. This drive-over test determines the side slip of the wheel, by which is meant the side movement compared to an ideal straight course over a distance of 1 km. The purpose of the relaxation plate is to release any side forces already acting on the wheels, thereby ensuring the reliability and reproducibility of results.

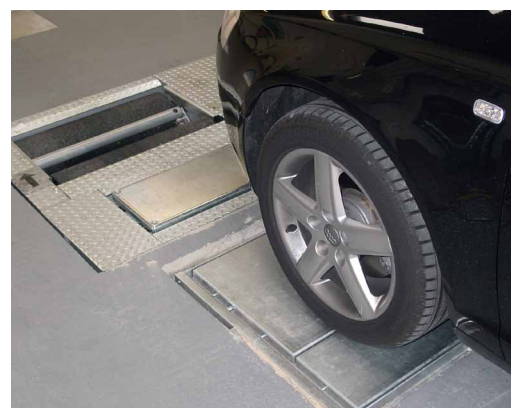
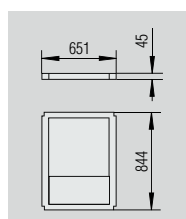
Plataforma de convergencia dinámica.

Esta unidad consiste en una placa de medición y una de relajación, y asegura un control rápido del alineamiento de las ruedas del vehículo para determinar si hay necesidad de un diagnóstico más preciso en un equipo electrónico de alineado de dirección. El test de conducción determina el desplazamiento lateral de la rueda respecto a lo que sería un desplazamiento ideal de la misma a lo largo de un trayecto de un kilómetro. El propósito de la placa de relajación es liberar cualquier tipo de fuerza lateral que ya estuviera actuando en las ruedas, garantizando de esa forma la seguridad y la fiabilidad de los resultados.



APF 1500000

Donnes techniques	Technical Data	Datos técnicos		
Poids maximum au passage	Max. transit weight	Peso máximo de tránsito	daN	2000
Transducteur de position	Position sensor	Sensor de posición	kΩ	50
Plage de mesure	Measuring range	Campo de medición	m/km	± 10
Poids	Weight	Peso	kg	50



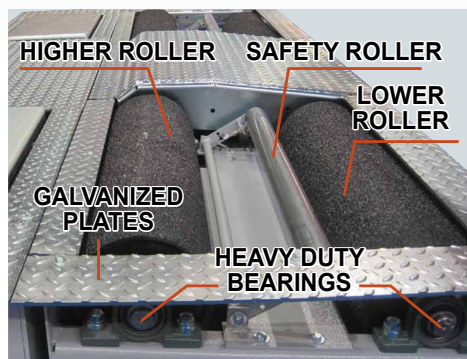
Banc de freinage a rouleaux / Roller brake tester / Banco de prueba de frenos a rodillos

PERFECT GRIP

Les rouleaux, de grandes dimensions, avec un revêtement innovateur réalisé en résine bicomposante et granulés de silice assurent une adhérence parfaite dans toutes les conditions d'essai, sans user les pneus.

The large-size rollers with innovative silica-granule added resin coating ensure perfect grip in all test conditions and safeguard tyre wear.

Los rodillos, de gran tamaño y con un innovador recubrimiento de resina bicomponente y granos de silicio, aseguran un agarre perfecto en todo tipo de condiciones de prueba salvaguardando el desgaste del neumático.



	Puissance Motor-drive Potencia de motor	Force de freinage maximale Max. brake force Fuerza máxima de frenado
PFB 0350000	4 + 4 kW	5000 N
PFB 0400000	4,75 + 4,75 kW	6000 N
PFB 0600000	5,5 + 5,5 kW	12500 N

Tous les bancs peuvent être équipés de:
All the testers can be equipped with:
Todos los comprobadores pueden equiparse con:

			PFB035	PFB040	PFB060
Moteurs autofreinants	<i>Self-braking motors</i>	Motores auto frenados	/	PFB0401000	PFB0601000
Système de pesage intégré	<i>Integrated weighing system</i>	Sistema de pesado automático	PFB0352000	PFB0402000	PFB0602000
Structure zinguée	<i>Galvanised frame</i>	Estructura zincada	VARRT100/Z(*)		
Rouleaux spéciaux pour pneus cloutés	<i>Special rollers for studded tyres</i>	Rodillos especiales para ruedas reforzadas	VARRT102/W(*)	VARRT102/W(*)	/
Moteurs autofreinants + système de pesage intégré	<i>Self-braking motors + integrated weighing system</i>	Motores auto frenados + sistema de pesado automático	/	PFB0403000	PFB0603000

(*) montage en usine/factory assembly/montaje en fabrica

4WD + ABS

La basse vitesse d'essai et la possibilité de commande en contre-rotation tout en ayant un contrôle approprié du frottement permettent d'opérer correctement sur des véhicules avec système ABS et sur des véhicules avec traction intégrale permanente (4 WD).

The low test speed and the contra-rotation option with adequate slip control make the unit suitable for vehicles with ABS braking system and permanent 4-wheel drive.

La baja velocidad del test y la posibilidad de accionamiento en contrarrotación con control adecuado de deslizamiento hacen que la unidad sea válida en vehículos con sistema de frenos A.B.S. y vehículos con tracción integral permanente (4 WD).

Les grandeurs caractéristiques mesurables sont:

- Résistance au libre roulement sur chaque roue.
- Ovalisation des freins sur chaque roue et différence en pourcentage.
- Force de freinage maximale sur chaque roue, sur l'essieu et force de freinage totale.
- Pourcentage de déséquilibre à la force de freinage maximale ou pourcentage de déséquilibre maximum
- Pourcentage d'efficacité globale du système de freinage.
- Pourcentage d'efficacité du frein à main.
- Répartition de freinage entre les essieux antérieur et postérieur.
- Poids de l'essieu (dans la configuration complète de système de pesage).
- Force sur la pédale (dans la configuration de mesureur de force exercée sur la pédale, disponible sur option).

These units are suitable for testing:

- *Single wheel drag*
- *Brake ovality (out-of-roundness) on single wheels and percentage difference*
- *Maximum brake force on single wheel, on axle and total*
- *Maximum percentage imbalance of brake force*
- *Total percentage efficiency of braking system*
- *Percentage efficiency of handbrake*
- *Braking capacity split between front and rear axle*
- *Axle weight (P version only)*
- *Pedal pressure device (optional)*

Las numerosas características medibles son:

- Resistencia a libre rotación de una sola rueda.
- Ovalidad del freno de una única rueda, y diferencia porcentual.
- Máxima fuerza de frenado en una única rueda, en el eje y en total.
- Desequilibrio en la fuerza de frenado máxima, en porcentaje o máximo porcentaje de desequilibrio
- Porcentaje total de eficiencia del sistema de frenado.
- Eficiencia porcentual del freno de mano.
- Capacidad de frenado, dividida entre los ejes delantero y trasero.
- Peso por eje (en configuraciones del sistema con pesado)
- Presión del pedal (en configuraciones del sistema con medidor de presión de pedal, opcional).

Options



COMPANY WITH QUALITY MANAGEMENT
SYSTEM CERTIFIED BY DNV
= ISO 9001:2008 =



SRT 047 BTH

Mesureur de force à la pédale avec transmission par bluetooth. Permet de mesurer l'évolution de la force exercée sur la pédale du frein pendant toute la durée de l'essai.

Pedal pressure tester with bluetooth transmission. For determining the pressure pattern on the brake pedal during tests

Medidor de presión de pedal con transmisión bluetooth. Determina la distribución de la presión del pedal de frenado durante la prueba.

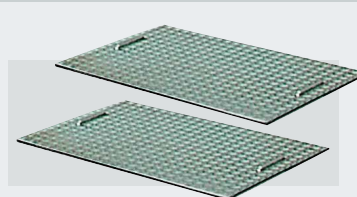


SRT 048

Adaptateur podomètre pour frein à main.

Pedal pressure adapter for handbrake.

Adaptador podometro para frein de mano.



SRT 046L (→ PFB 035, 040)

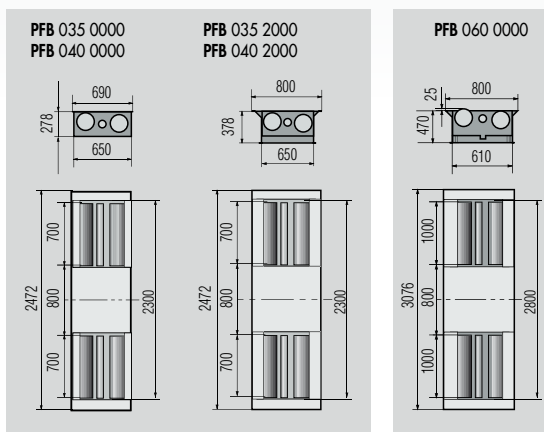
SRT 046

SRT 175A1 (→ PFB 060)

Kit de revêtements carrossables pour bancs d'essai de freinage

Set of drive-through covers for brake testers

Tapas para bancadas de rodillos



Autres appareils / Additional equipment / Otros equipos

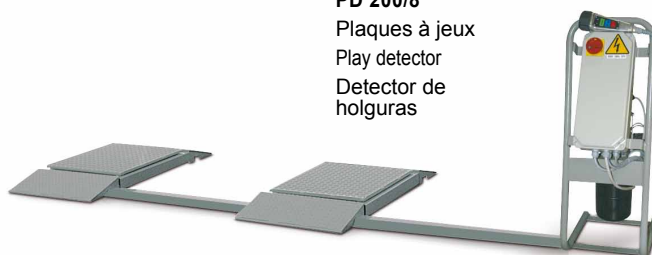
PD 200

PD 200/8

Plaques à jeux

Play detector

Detector de holguras



Donnees techniques	Technical Data	Datos técnicos		PFB035	PFB040	PFB060
Poids maximum d'essai par essieu	Max. test weight per axis	Peso máximo de prueba por eje	daN	2500		4000
Poids maximum au passage par essieu	Max. transit weight per axis	Peso máximo de tránsito por eje	daN	4000		5000
Force de freinage maximale	Max. braking force	Máxima fuerza de frenado	N	5000	6000	12500
Précision des cellules de charge	Load cells accuracy	Precisión de las células de carga	%			
Vitesse périphérique des rouleaux	Test speed	Velocidad de prueba	km/h	5,2		2,5
Moteurs	Motors	Motores	kW	2x4	2 x 4,75	2 x 5,5
Diamètre des rouleaux	Roller diameter	Diámetro del rodillo	mm	202		205
Revêtement des rouleaux	Roller coating	Cobertura del rodillo		(A)		
Coefficient d'adhérence	Coefficient of friction	Coefficiente de rozamiento		> 0,7		
Alimentation	Power supply	Alimentación		400 V 50 Hz 3 Ph		
Poids	Weigh	Peso	kg	385/415		455/485
Plage de fréquence d'essai	Test frequency range	Rango de frecuencia de prueba		-		-

(A) Revêtement synthétique avec cristaux de silice / Synthetic covering with silicium crystals / (A) Revestimiento sintético con cristales de silicio

SPACE s.r.l. a s.u.

Via Sangano, 48
10090 Trana - Torino - ITALY
tel. +39-011-934.40.300
fax +39-011-933.88.64
e-mail: info@spacetest.com
www.spacetest.com

Le caratteristiche tecniche e gli allestimenti presentati in questo prospetto possono subire variazioni. Le immagini riprodotte non sono vincolanti.

Technical data and composition presented in this catalogue may vary. Pictures reproduced are only indicative.

Die techn. Daten und die Ausrüstungen, die in diesem Prospekt enthalten sind, können Änderungen erfahren. Deshalb sind die Abbildungen unverbindlich.

Les caractéristiques techniques et les compositions présentées dans ce prospectus peuvent subir des variations. Les images reproduites n'ont qu'une valeur indicative.

Las características técnicas y las composiciones ilustradas en este folleto pueden sufrir variaciones. Las imágenes propuestas son solamente indicativas.



DTF02F (2)



good energy

HIGHER SAFETY AND LESS CONSUMPTION WITH PROPERLY TESTED VEHICLES



Console a LED ben visibile da lontano, permette di lavorare agevolmente, dando una immagine moderna all'officina. Montaggio a parete. La scatola elettrica include la scheda elettronica dedicata con microprocessore e il pannello elettrico per il funzionamento dei rulli. Da abbinare ad un banco prova freni per auto e furgoni.

LED display, visible from far away, it allows easy testing and gives a modern look to the workshop. To be wall mounted. The electric box assembly includes a dedicated electronic board with microprocessor and the electrical switches to operate the roller tester. To be coupled with a roller brake tester for car and van.

Versione (da abbinare ad un banco a rulli)	Prova	Risultati
SPRT003D	2WD prova in automatico	Forza frenante + sbilanciamento
SPRT003D + VARRT003/4WDMAN (selettore manuale 2WD/4WD)	2WD/4WD prova in automatico	Forza frenante + sbilanciamento
SPRT003D + VARRT102/4WDAUT (selezione 2WD/4WD fatta automaticamente dal banco)		
SPRT003D + SRT056/003D (telecomando)	2WD/4WD con inizio a comando e gestione assi	Forza frenante + sbilanciamento + ovalizzazione
Come sopra + SRT138 (kit stampante) oppure SRT137 (kit per utilizzo stampante utente)		come sopra + report di stampa
SPRT003D + SRT056/003D (telecomando) + banco versione P (con pesa)	2WD/4WD con inizio a comando e gestione assi	Forza frenante + sbilanciamento + ovalizzazione + efficienza frenante
Come sopra + SRT138 (kit stampante) oppure SRT137 (kit per utilizzo stampante utente)		come sopra + report di stampa

Version (to be added to a roller tester)	Test	Result
SPRT003D	2WD automatic start	Braking force + unbalance
SPRT003D + VARRT003/4WDMAN (manual selector 2WD/4WD)	2WD/4WD automatic start	Braking force + unbalance
SPRT003D + VARRT102/4WDAUT (2WD/4WD selection made automatically by the brake tester)		Braking force + unbalance
SPRT003D + SRT056/003D (remote control)	2WD/4WD start with remote control and axle management	Braking force + unbalance + ovalisation
As above + SRT138 (printer kit) or SRT137 (kit for data transmission to user's printer)		as above + test result print-out
SPRT003D + SRT056/003D (remote control) + roller brake tester P version (with weighing system)	2WD/4WD start with remote control and axle management	Braking force + unbalance + ovalisation + brake efficiency
As above + SRT138 (printer kit) or SRT137 (kit for data transmission to user's printer)		as above + test result print-out



Inizio prova
Test start
Testbeginn



Risultati prova (forze frenanti e sbilanciamento)
Test results (brake forces and imbalance)
Testergebnisse (Bremskraft und Differenz)



Peso asse (versioni P)
Axle weight (P version)
Achslast (P-Version)



Efficienza frenante (versioni P)
Brake efficiency (P version)
Bremsseffizienz (P-Version)

Moderne LED-Anzeige für Wandfixierung sehr gut auch von Weitem zu sehen. Die Elektrobox beinhaltet di Platine mit Mikroprozessor und die Elektrik für den Rollensatz. Diese Anzeige ist ausgelegt für den PKW- bzw Lieferwagen-Rollensatz.

Version (für Rollensatz)	Test	Ergebnis
SPRT003D	2WD Automatischer Testablauf	Bremskraft + Differenz
SPRT003D + VARRT003/4WDMAN (manuelle Umschaltung 2WD/4WD)	2WD/4WD Automatischer Testablauf	Bremskraft + Differenz
SPRT003D + VARRT102/4WDAUT (automatische Allraderkennung 2WD/4WD)		
SPRT003D + SRT056/003D (Fernbedienung)	2WD/4WD Steuerung über Fernbedienung	Bremskraft + Differenz + Radunrundheit
Wie oben + SRT138 (Druckereinheit) oder SRT137 (Kit zur Benutzung Fremdrucker)		Wie oben + Ausdruck
SPRT003D + SRT056/003D (Fernbedienung) + Rollensatz P-Version (mit Waage)	2WD/4WD Steuerung über Fernbedienung	Bremskraft + Differenz + Radunrundheit + Bremsseffizienz
Wie oben + SRT138 (Druckereinheit) Oder SRT137 (Kit zur Benutzung Fremdrucker)		Wie oben + Ausdruck



VARRT102/4WDMAN

PRO-LANE
DIGITAL

Banco prova freni

Stand alone brake tester

Pkw-bremsenprüftester



COMPANY WITH
QUALITY SYSTEM
CERTIFIED BY DNV GL
= ISO 9001 =

Banco provafreni a rulli
Roller brake tester
Rollenbremsenprüfstand

	F	P	PF	Motorizzazione Motor-drive Antriebsleistung	Forza frenante massima Max. brake force Max. Bremskraft
SPRT102/4	SPRT102/4F	SPRT102/4P	SPRT102/4PF	3,5 + 3,5 kW	4000 N
SPRT095N	-	SPRT095P	-	4 + 4 kW	5000 N
SPRT102N	SPRT102/6F	SPRT102P	SPRT102/6PF	4,7 + 4,7 kW	6000 N
SPRT102/7	SPRT102/7F	SPRT102/7P	SPRT102/7PF	5,5 + 5,5 kW	7500 N

Models

F	Motori autofrenanti	Self-braking motors	Bremsmotore
P	Sistema di pesatura integrato	Integrated weighing system	Eingebautes Wiegesystem



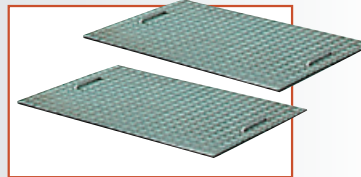
Option



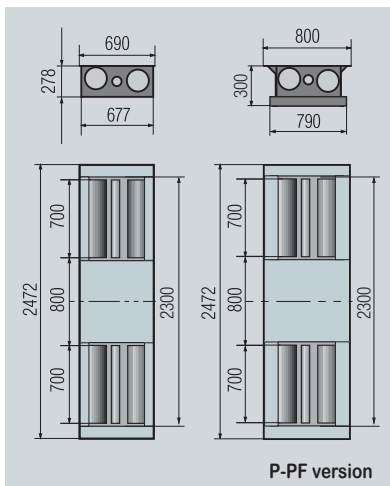
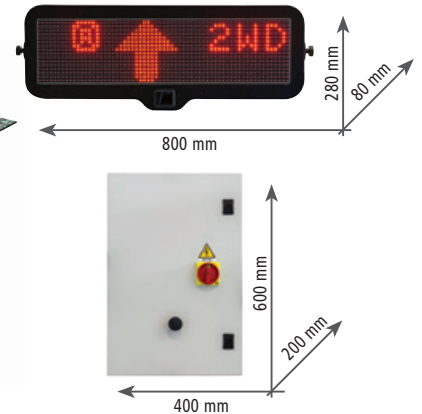
SRT074D
Supporto murale
Wall bracket
Wandhalter



SRT056/003D
Comando a distanza
Remote control
Fernbedienung



SRT046L
Set coperture carrabili
Set of drive-through covers
Satz Abdeckbleche



P-PF version

Dati tecnici	Technical data	Technische daten		SPRT102/4	PFB035	PFB040 SPRT102/6	SPRT102/7
Peso max di prova per asse	Max. test weight per axis	Max. Prüfgewicht je Achse	kg		2500		
Peso max al passaggio per asse	Max. transit weight per axis	Max. Überfahrlast je Achse	kg		4000		
Forza frenante massima	Max. braking force	Max. Bremskraft	N	4000	5000	6000	7500
Precisione celle di carico	Load cells accuracy	Sensoren Genauigkeit	%	± 0,1			
Velocità periferica rulli	Test speed	Prüfgeschwindigkeit	km/h	5,2			
Motori	Motors	Motoren	kW	2x3,5	2x4	2x4,7	2x5,5
Diametro dei rulli	Roller diameter	Rollendurchmesser	mm	205			
Coefficiente di aderenza	Coefficient of friction	Reibungskoeffizient		> 0,7			
Alimentazione	Power supply	Stromversorgung		400 V 50 Hz 3 Ph			

SPACE s.r.l. a s.u.

Via Sangano, 48
10090 Trana - Torino - ITALY
tel. +39-011-934.40.300
fax +39-011-933.88.64
e-mail: info@spacetest.com
www.spacetest.com

Le caratteristiche tecniche e gli allestimenti presentati in questo prospetto possono subire variazioni. Le immagini riprodotte non sono vincolanti.

Technical data and composition presented in this catalogue may vary.
Pictures reproduced are only indicative.

Die techn. Daten und die Ausrüstungen, die in diesem Prospekt enthalten sind, können Änderungen erfahren. Deshalb sind die Abbildungen unverbindlich.





good energy

HIGHER SAFETY AND LESS CONSUMPTION WITH PROPERLY TESTED VEHICLES



Console LED très visible de loin, vous permet de travailler facilement. Elle donne à votre atelier une image moderne. Montage mural. La boîte électrique comprend la carte électronique avec microprocesseur dédié et le panneau électrique pour le fonctionnement des rouleaux. A utiliser avec un banc de freinage pour VL et VU.

LED display, visible from far away, it allows easy testing and gives a modern look to the workshop. To be wall mounted. The electric box assembly includes a dedicated electronic board with microprocessor and the electrical switches to operate the roller tester. To be coupled with a roller brake tester for car and van.

Version (à utiliser avec banc freinage)	Epreuve	Resultats
SPRT003D	2WD Epreuve en fonctionnement automatique	Force de freinage et déséquilibre
SPRT003D + VARRT003/4WDMAN (sélecteur manuel 2WD/4WD)	2WD/4WD Epreuve en fonctionnement	Force de freinage et déséquilibre
SPRT003D + VARRT102/4WDAUT (sélection 2WD / 4WD fait automatiquement sur le banc)		
SPRT003D + SRT056/003D (télécommande)	2WD/4WD Avec démarrage commandé et gestion des essieux	Force de freinage + déséquilibre + ovalisation
Comme ci-dessus + SRT138 (kit imprimante) ou SR137 (kit utilisation imprimante du client)		Comme ci-dessus + imprimé
SPRT003D + SRT056/003D (télécommande) + banc en version P (pesée)	2WD/4WD Avec démarrage commandé et gestion des essieux	Force de freinage et déséquilibre ovalisation et efficacité de freinage
Comme ci-dessus + SRT138 (kit imprimante) ou SRT137 (kit pour utilisation d'une imprimante client)		Comme ci-dessus + imprimé

Version (to be added to a roller tester)	Test	Result
SPRT003D	2WD automatic start	Braking force + unbalance
SPRT003D + VARRT003/4WDMAN (manual selector 2WD/4WD)	2WD/4WD automatic start	Braking force + unbalance
SPRT003D + VARRT102/4WDAUT (2WD/4WD selection made automatically by the brake tester)		Braking force + unbalance
SPRT003D + SRT056/003D (remote control)	2WD/4WD start with remote control and axle management	Braking force + unbalance + ovalisation
As above + SRT138 (printer kit) or SRT137 (kit for data transmission to user's printer)		as above + test result print-out
SPRT003D + SRT056/003D (remote controle) + roller brake tester P version (with weighing system)	2WD/4WD start with remote control and axle management	Braking force + unbalance + ovalisation + brake efficiency
As above + SRT138 (printer kit) or SRT137 (kit for data transmission to user's printer)		as above + test result print-out



Debut de l'épreuve
Test start
Inicio test



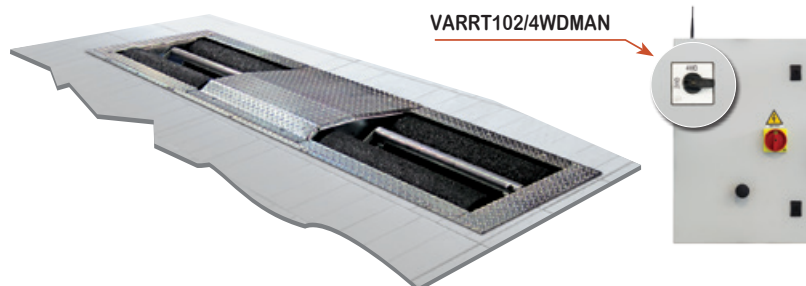
Resultats de l'épreuve (forces de freinage et déséquilibre)
Test results (brake forces and imbalance)
Resultados del test (fuerzas de frenado y diferencia entre ruedas)



Poids essieu (versions P)
Axle weight (P version)
Peso del eje (versiones P)



Efficacité de freinage (versions P)
Brake efficiency (P version)
Eficacia de frenado (versiones P)



Console a LED bien visible desde lejos, permite trabajar fácilmente dando una imagen muy moderna al taller. Instalación a pared. La caja eléctrica incluye la placa electrónica dedicada con micro procesador y el panel eléctrico para el funcionamiento de los rodillos. A combinar con una bancada de rodillos para turismos y furgonetas.

Versión (a combinar con una bancada de rodillos)	Prueba	Resultados
SPRT003D	2WD prueba en automático	Fuerza de frenado + diferencia entre ruedas
SPRT003D + VARRT003/4WDMAN (selector manual 2WD/4WD)	2WD/4WD prueba en automático	Fuerza de frenado + diferencia entre ruedas
SPRT003D + VARRT102/4WDAUT (selección 2WD/4WD efectuada automáticamente por la bancada)		
SPRT003D + SRT056/003D (mando a distancia)	2WD/4WD Con inicio del test decidido por el operador y gestión de los ejes	Fuerza de frenado + diferencia entre ruedas + alabeo de la rueda
Versión C + SRT138 (kit impresora) o SRT137 (kit para utilizo de la impresora del cliente)		como arriba + documento de impresión
RT003D + SRT056/003D (mando a distancia) + bancada versión P (con báscula)	2WD/4WD Con inicio del test decidido por el operador y gestión de los ejes	Fuerza de frenado + diferencia entre ruedas + alabeo de la rueda + eficacia de frenado
Como arriba + SRT138 (kit impresora) o SRT137 (kit para utilizo de la impresora del cliente)		como arriba + documento de impresión



Banc de freinage

Stand alone brake tester

Frenometro stand alone



COMPANY WITH
QUALITY SYSTEM
CERTIFIED BY DNV GL
= ISO 9001 =

Banc de freinage a rouleaux
Roller brake tester
Frenometro de rodillos

	F	P	PF	Puissance Motor-drive Potencia de motor	Force de freinage maximale Max. brake force Fuerza máxima de frenado
SPRT102/4	SPRT102/4F	SPRT102/4P	SPRT102/4PF	3,5 + 3,5 kW	4000 N
PFB0350000	-	PFB0352000	-	4 + 4 kW	5000 N
PFB0400000	SPRT102/6F	PFB0402000	SPRT102/6PF	4,7 + 4,7 kW	6000 N
SPRT102/7	SPRT102/7F	SPRT102/7P	SPRT102/7PF	5,5 + 5,5 kW	7500 N

Models

F	Moteurs autofreinants	Self-braking motors	Motores auto frenados
P	Système de pesage intégré	Integrated weighing system	Sistema de pesado automático



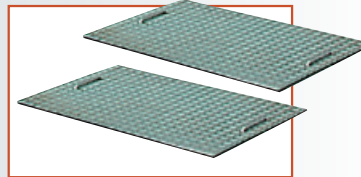
Option



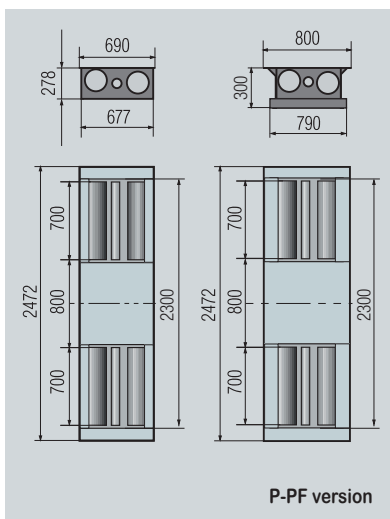
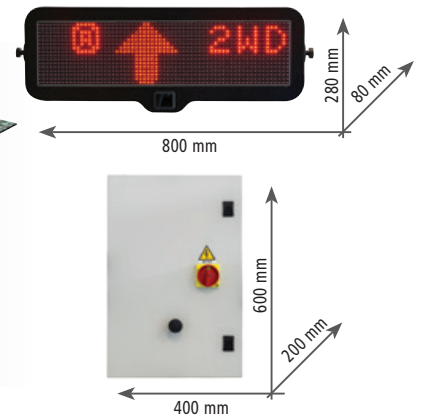
SRT074D
Support mural
Wall bracket
Brazo articulado a pared



SRT056/003D
Commande à distance
Remote control
Mando a distancia



SRT046L
Jeu de plaques de recouvrement
Set of drive-through covers
Tapas para rodillos



Donnees techniques	Technical data	Datos técnicos		SPRT102/4	PFB035	PFB040 SPRT102/6	SPRT102/7
Poids maximum d'essai par essieu	Max. test weight per axis	Peso máximo de prueba por eje	kg	2500			
Poids maximum au passage par essieu	Max. transit weight per axis	Peso máximo de tránsito por eje	kg	4000			
Force de freinage maximale	Max. braking force	Máxima fuerza de frenado	N	4000	5000	6000	7500
Précision des cellules de charge	Load cells accuracy	Precisión de las células de carga	%	± 0,1			
Vitesse périphérique des rouleaux	Test speed	Velocidad de prueba	km/h	5,2			
Moteurs	Motors	Motores	kW	2x3,5	2x4	2x4,7	2x5,5
Diamètre des rouleaux	Roller diameter	Diámetro del rodillo	mm	205			
Coefficient d'adhérence	Coefficient of friction	Coefficiente de rozamiento		> 0,7			
Alimentation	Power supply	Alimentación		400 V 50 Hz 3 Ph			

SPACE s.r.l. a s.u.

Via Sangano, 48
10090 Trana - Torino - ITALY
tel. +39-011-934.40.300
fax +39-011-933.88.64
e-mail: info@spacetest.com
www.spacetest.com

Les caractéristiques techniques et les compositions présentées dans ce prospectus peuvent subir des variations. Les images reproduites n'ont qu'une valeur indicative.
Technical data and composition presented in this catalogue may vary. Pictures reproduced are only indicative.
Las características técnicas y las composiciones ilustradas en este folleto pueden sufrir variaciones. Las imágenes propuestas son solamente indicativas.



• CENTRAFARI • HEADLIGHT BEAM TESTER • SCHEINWERFEREINSTELLGERÄT • REGLAFAROS

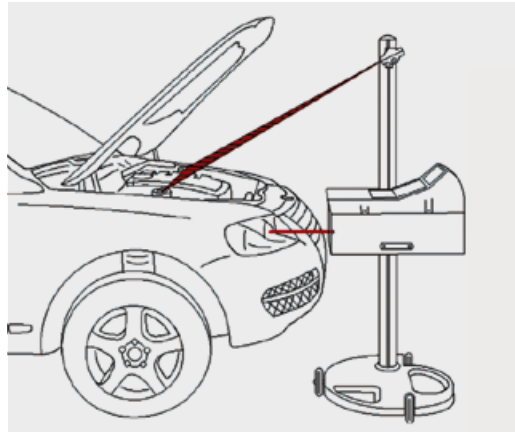
CFD 102

Centrafari meccanico, con luxometro digitale, visore laser e puntamento ottico laser, base su ruote.

Mechanical headlight beam setter with digital luxmeter, based on wheels, laser visor, laser pointing system.

Mechanisches Scheinwerfereinstellgerät mit Digitalluxmeter, Basis auf Rädern, Laservisier, Laserstrahlensystem.

Alineador mecánico de luces con luxómetro digital, visor láser, visor línea y punto óptico láser, base con ruedas.



Laser linea + Laser punto / Laser Visor + Laser pointing system / Laservisier + Laserstrahl / Visor Laser + Punto óptico Laser

Allineamento sempre rapido e perfetto.

Allows fast and precise centering.

Schnelle un genaue Zentrierung.

Alineamiento rapido y perfecto.

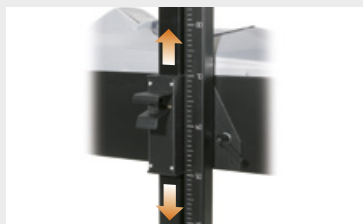
STANDARD



Luxometro digitale / Luxómetro digital / Digitalluxmeter / Digital Luxmeter



Settaggio inclinazioni / Adjuste inclinación / Neigungseinstellung / Inclination setting

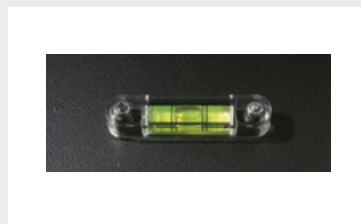


Scorrimento con pattini di precisione in nylon autolubrificante.

Sliding mechanism granted by precision self-lubricated Nylon skates.

Verschiebemechanismus durch Präzisionsgleitschuhe aus selbstschmierendem Nylon.

Deslizamiento vertical con patines de precisión en nylon autolubricado.



Bolla di stabilità / Stability lever / Hebel für Stabilitätskontrolle / Nivel de estabilidad



Palo
Column
Säule
Columna
166 cm

FARI ALOGENI, XENON E LED:

combinando nuove tecnologie per una struttura più ergonomica e investendo su software di analisi più complessi, possiamo analizzare tutti i tipi di luce.

LUCES HALÓGENOS, XENON, LED:

la combinación de la nueva tecnología aplicada a soluciones de software mejorando las características de estructura, todo tipo de luz puede ser fácilmente detectada y analizada.



HALOGEN-XENON-LED-LEUCHTEN:

Allerlei Lichttypen werden leicht festgestellt und analysiert. Neue Technologienkombination, neuen Software-Lösungen und Strukturmerkmalverbesserung sind die Kennzeichen den ganzen Reihe

HALOGEN, XENON, LED LIGHTS:

combining new technology applied on software solutions and improving structure features any kind of light can be easily detected and analyzed.

• CENTRAFARI • HEADLIGHT BEAM TESTER • SCHEINWERFEREINSTELLGERÄT • REGLAFAROS

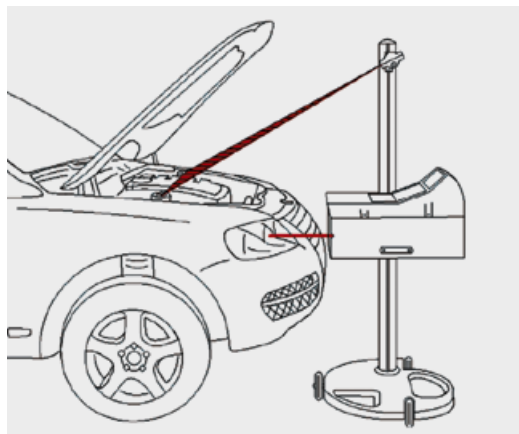
**CFD 103
CFD 103R**

Centrafari meccanico, con luxometro digitale, visore laser e puntamento ottico laser, base su ruote, palo con scorrimento con pattini di precisione in nylon autolubrificante, colonna girevole.

Mechanical headlight beam setter with digital luxmeter, based on wheels, laser visor, laser pointing system and turning column.

Mechanisches Scheinwerfereinstellgerät mit Digitalluxmeter, Basis auf Rädern, Laservisier, Laserstrahlssystem und drehbare Säule.

Alineador mecánico de luces con luxómetro digital, visor láser, visor línea y punto óptico láser, base con ruedas, deslizamiento vertical con patines de precisión en nylon autolubricado, columna giratoria.



Laser linea + Laser punto / Laser Visor + Laser pointing system /
Laservisier + Laserstrahl / Visor Laser + Punto óptico Laser

Allineamento sempre rapido e perfetto.
Allows fast and precise centering.
Schnelle un genaue Zentrierung.
Alineamiento rapido y perfecto.

CFD 103

Base su ruote
Based on wheels
Basis auf Räder
Base con ruedas

Palo
Column
Säule
Columna
166 cm



Luxometro digitale / Luxómetro digital /
Digitalluxmeter / Digital Luxmeter



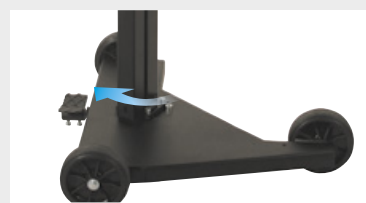
Settaggio inclinazioni / Adjuste inclinación /
Neigungseinstellung / Inclination setting



Lente in vetro / Glass lens /
Glaslinse / Lente de vidrio



Bolla di stabilità / Stability lever / Hebel für
Stabilitätskontrolle / Nivel de estabilidad



Colonna girevole / Turning column
Drehbare Säule / Columna giratoria

CFD 103R

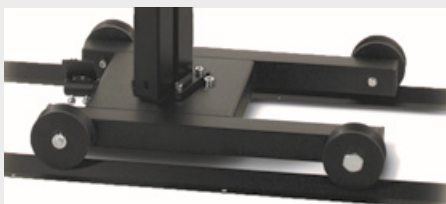
Base ad H con doppia rotaia
H-base with double rails
H-Platte mit Doppelschiene
Base H con doble rieles

VERSIONS FOR MARKETS WITH LEFT HAND DRIVE

CFD 102UK ▼ standard



CFD 103R/UK4 ▼ class 4
CFD 103R/UK5/7 ▼ class 5 and 7





Banco prova freni universale predisposto per mctc-net2 *Universal brake tester preset for 2-3-4 wheelers*



PFC 750
(19" TFT monitor)



Banco prova freni a rulli omologato per veicoli di massa massima fino a 3.500 Kg (auto, furgoni, camper) e motoveicoli 2-3-4 ruote (moto, tricicli, quadricicli, quad) e potenza da 4,70 Kw per soddisfare anche la clientela più esigente.

Le grandezze caratteristiche misurabili sono:

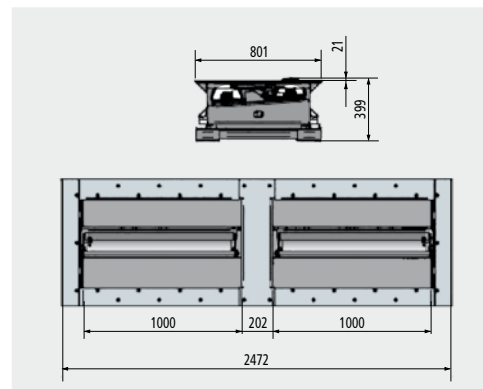
- Resistenza a libero rotolamento sulla singola ruota
- Ovalizzazione dei freni sulla singola ruota e differenza in percentuale
- Forza frenante massima sulla singola ruota, sull'asse e totale
- Squilibrio alla forza frenante massima in percentuale o squilibrio massimo in percentuale
- Efficienza totale dell'impianto frenante in percentuale
- Efficienza del freno a mano in percentuale
- Ripartizione di frenata fra assale anteriore e posteriore
- Peso dell'asse
- Forza su pedale (solo con SRT047M)

Roller brake tester approved for 3.500 kg maximum load vehicles (cars, commercial vehicles, caravans) and 2-3-4 wheel motorvehicles (motorcycle, lightweight 3 and 4-wheeled vehicles, quad) with a motor power of 4,70 Kw to satisfy the most demanding customers.

These units are suitable for testing:

- *Single wheel drag*
- *Brake ovality (out-of-roundness) on single wheels and percentage difference*
- *Maximum braking force on single wheel, on axle and total*
- *Maximum percentage unbalance of braking force*
- *Total percentage efficiency of braking system*
- *Percentage efficiency of handbrake*
- *Braking capacity split between front and rear axle*
- *Axle weight*
- *Pedal pressure device (only with SRT047M)*

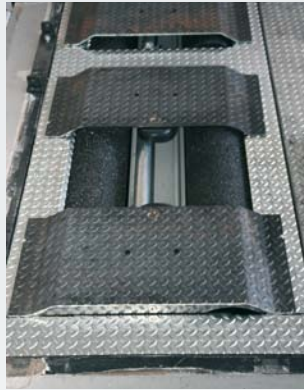
DATI TECNICI	TECHNICAL DATA	PFB0222000	PFB022300
Peso max di prova per asse (daN)	Max. test weight per axis (daN)	2500	
Peso max al passaggio per asse (daN)	Max. transit weight per axis (daN)	4000	
Forza frenante massima (N)	Max. braking force (N)	6000	
Precisione celle di carico (%)	Load cells accuracy (%)	± 0,1	
Velocità periferica rulli (Km/h)	Test speed (Km/h)	5,2	
Motori (Kw)	Motors (Kw)	2x4,70	
Diametro dei rulli (mm)	Roller diameter (mm)	205	
Rivestimento rulli	Roller coating	Sintetico con cristalli di silicio Synthetic covering with silicium crystals	
Coefficiente di aderenza	Coefficient of friction	> 0,7 anche bagnato dry and wet	
Alimentazione	Power supply	400 V 50Hz 3 Ph	
Motori autofrenanti	Self-breaking motors	X	✓





Eccellenza prodotto Made in Italy
Tutti i prodotti all'interno di questo catalogo sono progettati, sviluppati e costruiti in Italia.

Top product - Made in Italy
All products shown in this leaflet are designed, developed and manufactured in Italy



I set di coperture consentono di adattare rapidamente il prova freni da auto a moto.

The Set of drive-through covers allows to quickly adapt the brake tester from cars to motorcycles.

Componenti a richiesta
Units on demand



SRT047M



SRT048

Banco prova velocità Speedometer

Strumento flessibile per risolvere i problemi di chi ha poco spazio e di chi vuole offrire un servizio completo alla propria clientela. Grazie al freno a correnti parassite, il prova velocità offre la massima precisione di misura garantendo la massima affidabilità nel tempo.

Flexible equipment offering a complete service even to those customers with small-sized workshops. Thanks to the parasitic current brake, the speed tester can offer the maximum test accuracy with the maximum reliability.

DATI TECNICI	TECHNICAL DATA	APV500
Portata max al transito	Maximum capacity at transit	10.000 per singola ruota / for single wheel
Potenza Max dissipata dal dispositivo di frenatura	Max power dissipated by braking device	9 kW
Velocità max dei rulli	Top roller speed	80 Km/h
Alimentazione freno a correnti parassite	Parasitic current brake supply	72 V
Diametro rulli	Roller diameter	190 mm
Lunghezza rulli	Roller length	250 mm
Interasse rulli	Roller centre distance	900 mm
Lunghezza utile rulli	Roller working length	900 mm + 900 mm
Precisione cella di carico	Load cell precision	± 0,1% fondo scala / end of scale
Precisione catena di misura	Measurement chain precision	± 0,5% fondo scala / end of scale



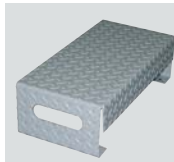
Componenti a richiesta / Units on demand



SRT047U



SRT047LMA



SRT101



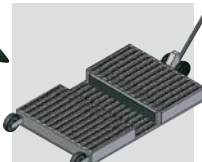
SRT102



SRT079M



SRT105



SRT106

SPACE s.r.l. a s.u.

Via Sangano, 48
10090 Trana - Torino - ITALY
tel. +39-011-934.40.300
fax +39-011-933.88.64
e-mail: info@spacetest.com
www.spacetest.com

Le caratteristiche tecniche e gli allestimenti presentati in questo prospetto possono subire variazioni. Le immagini riprodotte non sono vincolanti.

Technical data and composition presented in this catalogue may vary. Pictures reproduced are only indicative.

DTT08U

